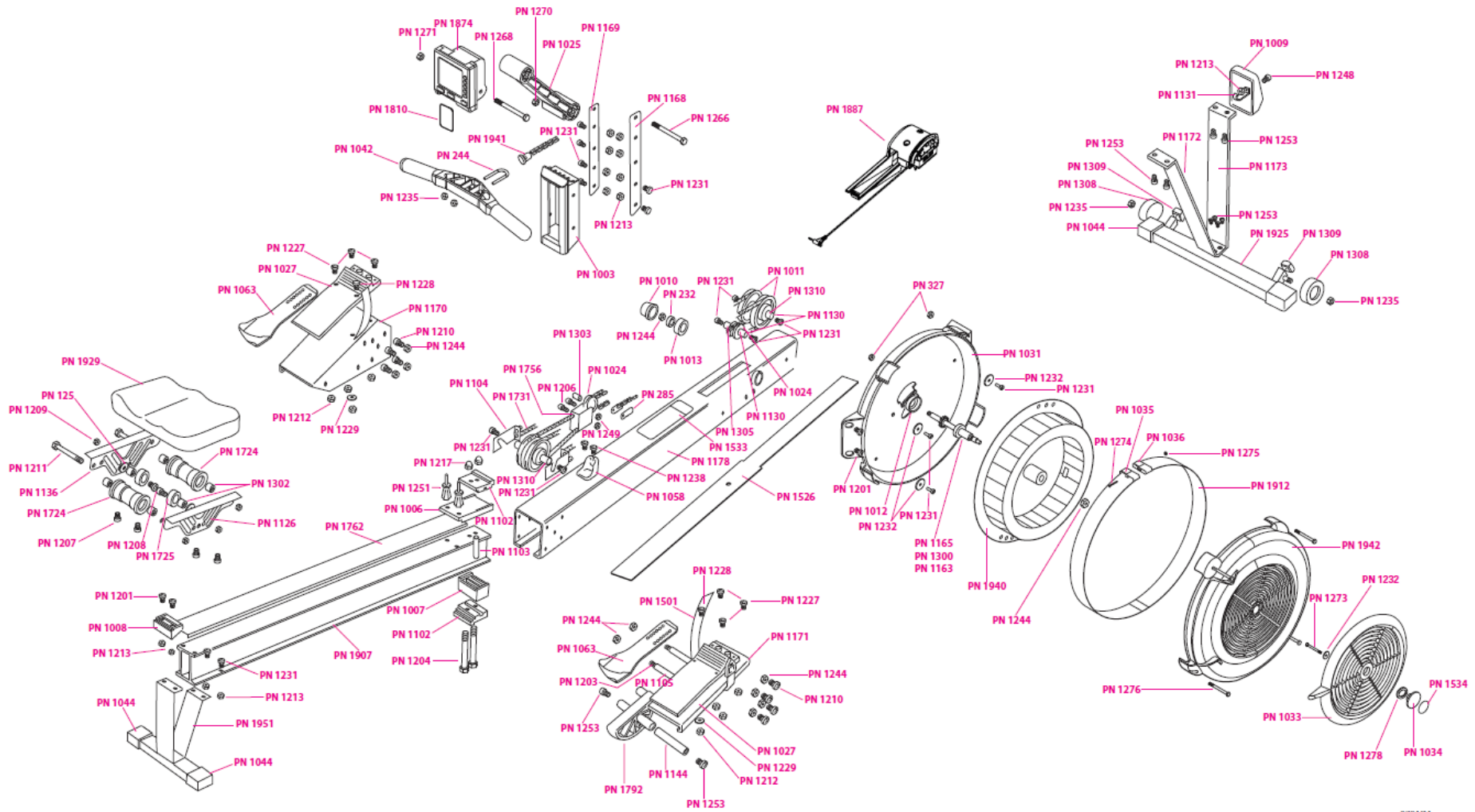


ПРАЙС ЛИСТ НА ОКАЗАНИЕ УСЛУГ

№	Наименование	Количество, шт.	Стоимость 1 ед. в руб	Внешний вид комплектующих
Гребные тренажеры модель С, D, E				
1	Замена возвратной резины	1	3000	
2	Замена цепи	1	7000	
3	Замена генератора Concept 2	1	5000	
4	Замена шкива цепи	1	2000	
5	Замена строп крепления стоп	2	3000	
6	Замена рукоятки	1	7000	
7	Установка гнезда рукоятки	1	1000	
8	Техническое обслуживание тренажера(Очистка и смазка маховика, цепи, обгонной муфты и подшипников. Регулировка натяжения возвратной резины. Протяжка болтов и гаек. Установка недостающих болтов и гаек	1	4000	
9	Ремонт Монитора PM5	1	от 5000	
Лыжный тренажер аналог Concept 2				
9	Замена строп	2	6000	
10	Замена возвратной резины	2	6000	

11	Техническое обслуживание тренажера(Очистка и смазка маховика, цепи, обгонной муфты и подшипников. Регулировка натяжения возвратной резины. Протяжка болтов и гаек. Установка недостающих болтов и гаек	1	4000	
Велотренажеры Concept 2, AirBike Superb AirBike				
12	Техническое обслуживание тренажера(Очистка и смазка маховика, цепи, обгонной муфты и подшипников. Регулировка натяжения возвратной резины. Протяжка болтов и гаек. Установка недостающих болтов и гаек	1	4000	
13	Замена и ремонт комплектующих		по результатам осмотра	
Беговая дорожка Assault				
14	Техническое обслуживание тренажера(Очистка и смазка маховика, цепи, обгонной муфты и подшипников. Регулировка натяжения возвратной резины. Протяжка болтов и гаек. Установка недостающих болтов и гаек	1	8000	
15	Замена и ремонт комплектующих		по результатам осмотра	

concept 2 MODEL D SCHEMATIC For Model D Indoor Rowers made **BEFORE** July 31, 2006

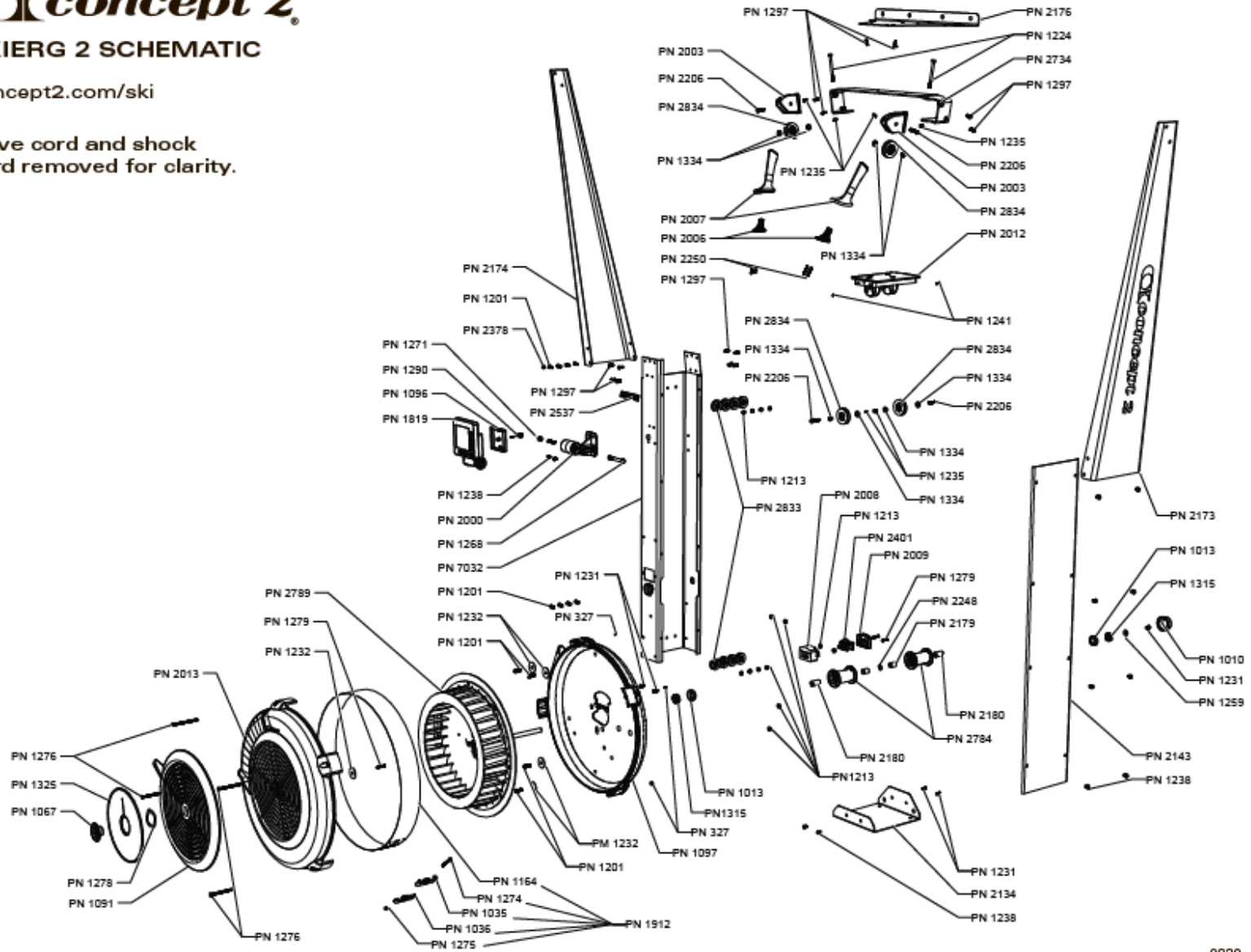




SKIERG 2 SCHEMATIC

concept2.com/ski

Drive cord and shock
cord removed for clarity.



EXPLODED VIEW

